

## ISB als ledenvereniging en kenniscentrum | concrete meerwaarde door co-creatie

Jaarverslag 2017 | 22.05.18 | Voorgelegd Algemene Vergadering 24.05.18 te Brussel

# 294

294 gemeenten en steden als lid  
5 provinciale sportdiensten + VGC  
74 andere organisaties en  
infrastructuren

waaronder:

+/- 180 publieke zwembaden waarvan 13 PPS  
35 recreatiedomeinen  
10 sportcentra hogescholen en universiteiten



VLAAMS INSTITUUT VOOR  
SPORTBEHEER EN RECREATIEBELEID

### ONZE MISSIE

Het Vlaams Instituut voor Sportbeheer en Recreatiebeleid (ISB) is de **ledenvereniging en dienstverlenend kenniscentrum** voor het lokaal en regionaal sport-, beweeg- en recreatiebeleid in Vlaanderen en Brussel.

We gaan voor een **kwaliteitsvol sport-en beweegbeleid** als waardevolle lokale kerntaak als **doel** op zich. Dit binnen een vrijetijds- en gezondheidsbeleid en met kansen voor sport als **middel** binnen een integraal lokaal beleid.

Onze leden kunnen steeds met kennis van zaken aan de slag. En worden gestimuleerd om te gaan voor kwaliteit en om **permanent van elkaar te leren**.

### 7 WAARDEN

1. Werken vanuit de basis, dichtbij en in co-creatie met de leden
2. Autonomoos vanuit de eigen missie handelen
3. Streven naar deskundigheid en kwaliteit
4. Betrokken, kritisch, constructief gaan voor resultaat
5. Gaan voor samenwerking
6. Oog voor maatschappelijke en bestuurlijke ontwikkelingen
7. Zorgen voor zichtbare meerwaarde



Structurele Partner



Vlaanderen  
verbeelding werkt

Decretale Opdracht 2014-2019  
van de Vlaamse Overheid voor  
"ondersteuning lokale besturen,  
provincies en VGC"  
Diverse projecten met steun van  
Sport Vlaanderen



BUURTSPOORT  
Expertisecentrum

Expertisecentrum Buurtsport  
i.o.v. de Vlaamse Overheid

## ISB als belangenbehartiger, spreekbuis en vertegenwoordiger van de leden

Jaarverslag 2017 | 22.05.18

Strategische Doelstelling 1

**Door belangenbehartiging en vertegenwoordiging van ISB is lokaal sportbeleid in gemeenten en bij andere overheden kwaliteitsvol aanwezig en wordt het gewaardeerd als doel op zich en als middel in een integraal beleid.**

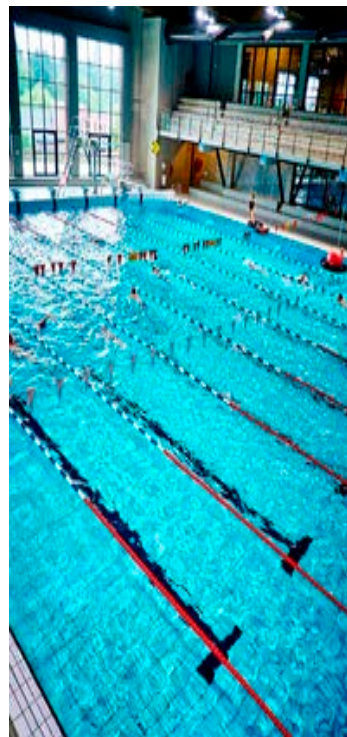
Strategische Doelstelling 2

**ISB is als open netwerkorganisatie een spreekbuis voor de leden, zodat vanuit praktijkgerichte expertise kan gewogen worden op het beleid en de leden zichtbaar de voordelen ervaren.**

Actief in **38** overlegorganen, platformen, advies- en werkgroepen met 30-tal actieve leden en ISB-team voor de leden

Vlaamse Sportraad  
Sportwerk Vlaanderen AV en RVB  
en veel meer ...

ISOC | Klankbordgroep Dynamoproject | Denkcel Redden VTS | Denkcel Sportfunctionaris – Zwembadcoördinator VTS | Opleidingsforum Recreatieve Sportbeoefening VTS | Sportraad VGC | EU-Sport Link | Stuurgroep Bewegen op Voorschrift - project | Netwerk Sport Vlaanderen KICS | Strategische Adviesraad Ruimtelijke Ordening (SARO) | Commissie Sport en Bewegen (Vlaamse Ouderen Raad) | Opvolggroep Multimove | Risicovechtsporten Platform | Stuurgroep Vlaamse Veldloopweek | Stuurgroep Week van de Sportclub | SVS - Raad van Bestuur | Werkgroep Voeding en Beweging | ICES - Algemene Vergadering en Raad van Bestuur | Jeugd sportfonds – Federatiedecreet | Lerend Netwerk Ethiek | Vlaams Bureau Schoolsport | Stuurgroep UIT-pas | Opvolggroep Project Actieve Kinderopvang | Stuurgroep Buitenspeeldag | vzw Toeristische Attracties | Blauwe Vlag | Groene Sleutel | Platform Leerlijn Zwemmen | Vlaams Overleg Sportpromotie | Project Verenigde Verenigingen Openstellen schoolgebouwen | AV Sportmonium | Speelom | G-Sport Vlaanderen | Werkgroep Decreet Naschoolse Opvang en Vrije Tijd | Werkgroep Project Lokale Monitoring Vlaanderen | Overleg VIGEZ | Adviescommissie Onderzoekplatform Sport



### VERDUIDELIJING EN RICHTINGGEVENDE NORMEN AANGEPAST IN VLAREMTREIN 2017

Opmerkingen ISB meegenomen in aanpassing. Vanuit inbreng commissie zwembaden.

### SPECIFIEKE ACTIES voor INVULLING VACATURES REDDER in 2018

**Bevraging bij de zwembaden** naar openstaande vacatures redders en hindernissen in 2017.  
**Overleg kabinet Muyters (werk en sport)**, RedFed, VTS en VDAB ifv acties in 2018.

### ISB VOERT IN 2018 STUDIE UIT VOOR NIEUWE VLAREM-REGELGEVING TOEZICHT

ISB kreeg op basis van offerte indiening in 2017 bij Vlaamse Overheid **opdracht voor uitvoering TWOL-studie in 2018**. Op basis ISB-werkgroep en onderzoek 'veiligheid in zwembaden' in 2016.



## VERSTERKEN LOKALE SPORTBELEIDSKRACHT

**ISB lanceerde najaar 2017 de brochure 5 bouwstenen voor een sterk lokaal sportbeleid.**

Dit in aanloop van de gemeenteraadsverkiezingen 2018 en samen met ondersteunende communicatie voor iedereen actief in lokaal sportbeleid.

In 2018 en planningsjaar 2019 wordt hierop verder gebouwd.

308 verantwoordelijken sport in gemeenten, 90-tal vrijetijdscoördinatoren en 308 schepenen van sport kregen de brochure persoonlijk toegestuurd.



Met een sterk sportbeleid wordt jouw lokale leefomgeving levendiger, sportiever, hechter, aangener en gezonder.

## WETGEVING OMTRENT VRIJETIJDWERK VOOR LOKALE SPORTSECTOR

Principesakkoord Federale Regering  
zomer 2017 rond **onbelast  
bijverdienen**.

ISB nam volgende standpunt in:

- **Positief** dat het mogelijk is bij te verdienen in sport en zo lesgevers **officieel te vergoeden**
- Aandacht ook toepasbaar in **gemeenten**
- Aandacht **onderscheid** bijverdienen, **professionaliseren** en **vrijwilligersbeleid**
- Bewust van **bezorgdheden** **andere sectoren** (zorg, ...)
- **Voorzichtig** naar politieke proces

Infosessies in 2018 werden  
voorbereid met Vlaamse  
sportactoren.

## AANDACHT VEILIGHEID RECREATIEDOMEINEN BIJ KABINET JAMBON

Met de recreatiedomeinen en  
Vlaanderen is Recreatie werd  
een nota opgemaakt met cases  
en vragen omtrent veiligheid en  
aanpak van overlast. Deze nota  
werd aan federaal minister  
Jambon bezorgd. In 2018 zal  
overleg plaatsvinden.  
In ISB-Tijdschrift 258 verscheen  
hieromtrent een artikel.

## BETROKKENHEID LOKALE SPORTSECTOR in ONTWERPDECREET NASCHOOLSE OPVANG EN VRIJE TIJD

VVSG-werkgroep met  
vertegenwoordigers lokale  
kinderopvang en vrije tijd  
omtrent komend nieuw decreet  
rond naschoolse opvang en vrije  
tijd. Dit decreet wordt verwacht  
in 2018. ISB is samen met o.a.  
VVJ, VDS, FARO, ...  
vertegenwoordigd.

## ONDERSTEUNING LOKALE BESTUREN BIJ ADVIES UNIA omtrent LICHAAMSBEDEKKENDE ZWEMKLEDIJ

ISB had proactief **overleg met  
UNIA** omtrent de burkini in  
zwembaden. UNIA publiceerde  
zomer 2017 een nota. **ISB  
ondersteunde de lokale  
besturen en zwembaden in  
hun autonomie met duiding** bij  
de regelgeving rond  
hygiëne/veiligheid en gelijke  
kansen en beleidskeuzes in  
omgaan met maatschappelijke en  
sociologische ontwikkelingen.

## ISB GAF DUIDING IN DIVERSE PERSARTIKELS over ZWEMBADEN, RECREATIEDOMEINEN EN LOKALE SPORT



- Over **foto's in zwembaden** (23.06.17: Nieuwsblad – De Standaard – HLN - ...)
- Over **tarieven in zwembaden** (09.05.17: Radio2 West-Vlaanderen)
- Over **project Buurtsport** (19.05.17: Nieuwsblad Gentse Rand)
- Over **veiligheid in recreatiedomeinen** (27.09.17: VRT-online)
- ISB was partner in de **Maand van de Sportclub** van Sport Vlaanderen (promotiespotjes één en Canvas) en de Vlaamse **Buitenspeeldag** (Studio 100, Ketnet, ...), zo werden we vermeld in deze communicatiecampagnes.



## ISB als ontmoetingsplatform

Jaarverslag 2018 | 22.05.18

Strategische Doelstelling 3

Iedereen actief en betrokken bij lokaal sport- en beweegbeleid kan elkaar ontmoeten binnen ISB, zodat doelgericht kan geleerd worden van elkaar in een optimistische en collegiale sfeer en de werking van ISB-gedragen is door de basis.

### SENSIBILISERING 308 SCHEPENEN VAN SPORT

via gepersonaliseerde mailing naar elke schepen

### INTERVISIE MET 20 SCHEPENEN VAN SPORT op 3 REGIONALE SESSIES

26.09 in Gent | 16.11 in Antwerpen | 06.12 in Aarschot



**5** voorjaarsvergaderingen en **3** najaarsvergaderingen van de provinciale ISB-Afdelingen en Vlaanderen is Recreatie

**66** bedrijfspartners : **51** Master-Partners | 3 Supporting Partners | 8 active advertisers | 4 architecten – studiebureau's | 3 Losse Congres Major Sponsors



### UITWISSELING TUSSEN 26 MEDEWERKERS van GEMEENTEN EN 31 van FEDERATIES ROND SPORTCLUBONDERSTEUNING

Vanuit samenwerking VSF en ISB was er op 04.05.17 in Braxgata in Boom een **6<sup>de</sup> Platform Sportclubondersteuning** met 68 deelnemers. Algemene score 8.4/10.  
Op [www.platformsportclubondersteuning.be](http://www.platformsportclubondersteuning.be) staan alle presentaties.

Actief **Online ISB-forum** voor vraagstelling onder collega's met **838 gebruikers** en gemiddeld 44 bezoeken per dag.  
Het ISB-forum wordt via een samenwerkingsovereenkomst met VVSG ook gebruikt voor het **VVSG-netwerk van vrijetijdscoördinatoren**.

### 2 UITWISSELINGSMOMENTEN CENTRUMSTEDEN

01.02 in Oostende (12 dlrs) en 29.11 in Den Haag (NI) (20 dlrs)

### 6 PROVINCIALE OVERLEGGEN MET SAMEN MEER DAN 80 ZWEMBADBEHEERDERS

In elke provincie was er een zwembadoverleg (in Limburg 2)



**ISB-CONGRES in KORTRIJK  
UITWISSELING TÚSSEN EN TOPBELEVING VÓÓR BIJNA  
1000 PROFESSIONALS ACTIEF IN LOKAAL SPORTBELEID,  
INSPIRATIE VAN 6 STRAFFE KEY-NOTES en  
CONCRETE OPLOSSINGEN in 34 KEUZESESSIES**

ISB-Congres in **Kortrijk XPO i.s.m. Stad Kortrijk** | Slim is het nieuwe sterk  
Herman Konings over trends | Linda Boudry over ruimtegebruik | Bruno Dellapierre  
over Happonomy | Sihame El Koauakibi, Steven Vos en Lieven Annemans in  
sporttalkshow met Ruben Van Gucht

Tevredenheid van 7.5 /10 voor dag 1 en 7.5 voor dag 2  
Volledige verslaggeving in ISB-tijdschrift en bewaarnummer

## ISB als kenniscentrum en vormingsaanbieder

Jaarverslag 2017 | 22.05.18

Strategische Doelstelling 4

**ISB is een praktijkgericht kenniscentrum voor beleid, beheer en promotie van lokaal sport-, beweeg- en recreatiebeleid met een toegankelijke helpdeskfunctie en dit op basis van performant kennismanagement.**

Strategische Doelstelling 5

**ISB is een praktijkgericht vormingscentrum met een vraaggericht en actueel opleidings- en bijscholingsaanbod op maat van de diversiteit van medewerkersprofielen actief of betrokken in de sector.**

Je 'sportbeleidsupermarkt': <a href="http://www.isbvzw.be">www.isbvzw.be</a> en de ISBzine	Zoek op: <a href="http://www.isbkennisbank.be">www.isbkennisbank.be</a>	Vaktijdschrift en Ledenblad: Vlaams Tijdschrift voor Sportbeheer	Volg,like en #snelopdehoogte Facebook/ISBvzwB en @isbvzw																		
<p>In 2017: 126.924 bezoekers   <b>348 bezoekers</b> gemiddeld per dag   84 % nieuwe bezoekers   2'06" gemiddelde tijd od website</p> <p><u>Top nieuwsberichten '17 bekeken:</u></p> <ul style="list-style-type: none"> <li>• Ouders en leerlijn zwemmen: 790x</li> <li>• Nieuwe brevetten veiligheid: 710x</li> <li>• 3 infosessies schoolsportinfra: 696</li> <li>• Rubberinstrooi kunstgras: 665x</li> <li>• Inschrijven ISB-Congres: 645x</li> </ul> <p><u>Top pagina's/dossiers bekeken</u></p> <table border="0"> <tr><td>Vacatures</td><td>40 704x</td></tr> <tr><td>ISB-Congres</td><td>6 248x</td></tr> <tr><td>Buitenspeeldag</td><td>3 644x</td></tr> <tr><td>Webshop Zwembrevetten</td><td>4 879x</td></tr> <tr><td>...</td><td>...</td></tr> <tr><td>Subsidie Schoolsportinfra</td><td>1 615x</td></tr> <tr><td>Word Redder</td><td>15 020x</td></tr> <tr><td>Fiscale Aftrekbaarheid</td><td>3 242x</td></tr> <tr><td>...</td><td>...</td></tr> </table>	Vacatures	40 704x	ISB-Congres	6 248x	Buitenspeeldag	3 644x	Webshop Zwembrevetten	4 879x	...	...	Subsidie Schoolsportinfra	1 615x	Word Redder	15 020x	Fiscale Aftrekbaarheid	3 242x	...	...	<p>In 2017: 6.534 bezoekers   gemiddeld <b>18 bezoekers</b> per dag   bijna <b>12.000 records</b></p> 	<p>In 2017 verschenen <b>6 nummers</b> met een <b>oplage van 1300 exemplaren</b>. Coverartikels:</p> <ul style="list-style-type: none"> <li>• 3 verhalen over burgerparticipatie</li> <li>• Pesticidenvrij beheer</li> <li>• Aan de slag met de sportkamptool</li> <li>• Leerlijn Zwemmen</li> <li>• Veiligheid recreatiedomeinen</li> <li>• Verkiezingskoorts 2018?</li> <li>• Kunstgras en instrooimateriaal</li> <li>• Meer buurtsport in Vlaanderen</li> <li>• Andere aanpak voor concessies</li> <li>• Kunstgras investering waard</li> <li>• Bouwstenen buurtsportbeleid</li> <li>• OKAN-leerlingen en sport</li> <li>• Gemeente en OCMW samen</li> <li>• Gemeentepersoneel in beweging</li> </ul> <p><a href="#">Alle artikels in PDF te raadplegen.</a></p>	<p>Facebook: <b>851 vind-ik-leuks</b></p> <p><u>Topberichten (aantal x geklikt)</u></p> <ul style="list-style-type: none"> <li>• Foto's ISB-Congres 12.627x</li> <li>• Ruben Van Gucht De Ronde 2.504x</li> <li>• ...</li> </ul> <p><u>Topberichten (bereik)</u></p> <ul style="list-style-type: none"> <li>• Foto's ISB-Congres 4.859 pers.</li> <li>• ...</li> <li>• Nieuwsbericht vrijetijdswerk 4.391x</li> <li>• Kapel wordt speelplaats 2.811x</li> </ul> <p>Twitter: <b>785 volgers</b></p> <p>Topberichten @davidnassen <small>(views)</small></p> <ul style="list-style-type: none"> <li>• 6 dingen te onthouden 2016: 1804x</li> <li>• Kick-Off EYHC EU 1.911x</li> <li>• Start Veldloop Torfs 1.942x</li> <li>• 5 bouwstenen lokaal sport 1.628x</li> <li>• Infosessie Schoolsportinfra 3.637x</li> <li>• ...</li> </ul>
Vacatures	40 704x																				
ISB-Congres	6 248x																				
Buitenspeeldag	3 644x																				
Webshop Zwembrevetten	4 879x																				
...	...																				
Subsidie Schoolsportinfra	1 615x																				
Word Redder	15 020x																				
Fiscale Aftrekbaarheid	3 242x																				
...	...																				

**187 geregistreerde vragen ISB-helpdesk** (e-mail, telefoon) | Bijna 37% over zwembaden en meer dan 27 % over sportinfrastructuur

**Ik kies voor advies**

11% AFGEWERKT

**Inleiding**

- ✓ Online tool 'Ik Kies voor Advies'

**Hoofdstuk 1: Participatie en advies: een kader**

- ✓ 1.1. Wat is participatie? (2:53)
- ✓ 1.2. Niveaus van participatie (1:27)
- 1.3. Praktijkvoorbeeld: Budget Games in Kortrijk (1:22)

**Hoofdstuk 2: Advies in de tijd**

- 2.1. Een stukje geschiedenis...
- 2.2. Sportraden, adviesraden,... en andere vormen van participatie

### 2.4. Praktijkvoorbeeld: Heroriëntering in Izegem



**GOLF VAN VERANDERING BIJ ADVIESRADEN SPORT  
ISB - ONLINE TOOL "IK KIES VOOR ADVIES"**

ISB-Online Opleiding via Teachable  
Op 31.12.17 waren er **151 gebruikers** van deze opleiding.  
i.s.m. De Wakkere Burger

5:03





74 gemeenten doen al mee!  
24 gemeenten maken zich klaar  
om mee te doen!

(situatie 31/12/2016)

#### VISATIEVORMEN

- Via open aanbod
- Via evenementen
- Via toernooien
- Via initiaties



#### TOP 3 LOCATIES

#### TOP 5 POPULAI

### NAAR 74 BUURTSPOORTWERKINGEN IN VLAANDEREN

In 2017 deden we een **1-meting Buurtsport** over 2016. In 2016 was er in 74 gemeenten buurtsport (18 nieuwe t.o.v. de 0-meting en 9 gestopt)

27.06 was er in Gent **Zomertreffen Buurtsport** met 67 deelnemers. 7,87/10 als algemene score.

## WAT MAAKT DAT BUURTSPOORT BUURTSPOORT IS?

De 8 bouwstenen van Buurtsport-beleid.

- 1 Een breed sportbegrip
- 2 Deelmaatschap in de sport
- 3 In de onmiddellijke omgeving met een buurtgerichte aanpak
- 4 Focus op kansengroepen
- 5 Doelstellingen gericht op sport als middel
- 6 Intensieve en integrale samenwerkingsverbanden met een gedeelde verantwoordelijkheid
- 7 Sociaal-pedagogische begeleidingsaanpak
- 8 Adaptief voor maatschappelijke ontwikkelingen

### 8 BOUWSTENEN BUURTSPOORT VOOR EEN HELDER BUURTSPOORTBELEID



1



5



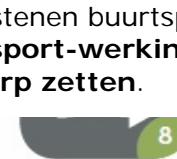
2



6



7



8

VUB Sport & Society deed in opdracht van ISB Expertisecentrum Buurtsport onderzoek naar 8 bouwstenen buurtsport. Hiermee kunnen **buurtsport-werkingen hun beleid scherp zetten.**



## ONDERSTEUNING en INSPIRATIE SPORTKAMPEN via WWW.SPORTKAMPTOOL.BE

24 sportpromotoren/sportfunctionarissen kregen 9 weken een e-mail met tips en vragen. 78% (#14) gaf aan met de inhoud aan de slag te kunnen. 6,79 / 10.  
In oktober waren er 36 deelnemers.



AANBOD



BELEIDSKADER



DUURZAAMHEID



VEILIGHEID



PRAKTISCHE OR

## SPORTCLUBONDERSTEUNING

In 2017 werd kennis ontwikkeld en vastgelegd omtrent sportclubondersteuning: o.a. 3 goede praktijken en een visie via Brug8 via filmpjes en het vimeo-kanaal van ISB.  
Een schema en totaalconcept met kennis wordt in 2018 gedeeld.



Mini-sportcongres in Bonheiden - Putte  
15 ISB vzw / 20 plays



Een digitaal forum voor clubs in Leuven  
15 ISB vzw / 18 plays



Nieuwe subsidiemanager in Herselt: Projectsubsidies  
15 ISB vzw / 15 plays



De sportclubondersteuning onder de loep  
15 ISB vzw / 24 plays

In opdracht van **Heist-op-den-Berg** wordt begeleiding voorzien in het opzetten van een samenwerkingsverband voetbalclubs.

## TENDENSENDFICHES in ONTWIKKELING

Najaar 2017 werden experts geïnterviewd voor de opmaak van 9 tendensen lokaal sportbeleid. Op de AV van mei 17 werd hierover in interactie gegaan. Lancering in 2018.

## INTRODUCTIE LOKAAL SPORTBELEID voor FUTURE PROFESSIONALS

Gastcollege KU Leuven – 1<sup>ste</sup> master LO  
Gastcollege VUB – 2<sup>de</sup> master Sportmanagement  
50-tal studenten Sportmanagement VIVES op ISB-Congres  
Stagestudent 2<sup>de</sup> master LO U Gent op ISB voor ISB-Congres.



David Nassen @DavidNassen · 5 okt. 2017

Trefdag #zwembaden v start @sportoase @TofsportLeuven. Bijna 300 zwembadmedewerkers luisteren nr #imbooring: waarom hbbn we 2 oren en 1 mond

**VORMING en TEAMBUILDING VOOR  
295 ZWEMBADMEDEWERKERS  
op TREFDAG ZWEMBADEN 5.10 in LEUVEN**

Imbooring inspireerde en zette de toon met 'Waarom we 2 oren en maar 1 mond hebben' over communiceren. Er waren talrijke keuzesessies en 2 rondes met praktijktafels met meer dan 20 onderwerpen. Algemene score 7,8 /10 en voor de plenaire lezing 8,7 /10







**Bijna 90 deelnemers aan 2 STUDIEDAGEN KUNSTGRAS  
i.s.m. aannemers en leveranciers**

Op 18.05 in Herselt en 01.06 in Kortrijk.  
Over afweging natuurgras, kunstgras of hybride.  
Over infill. Over keuringen en bestekken.

Met praktijkvoorbeelden en in samenwerking met aannemers en leveranciers.

ISB-STUDIEDAGEN

**KUNSTGRAS**

OVER TOEPASSINGEN EN TOEKOMST







**VLAAMSE  
TRAINERSCHOOL**  
SPORT VLAANDEREN - SPORTFEDERATIES  
UNIVERSITEITEN EN HOGESCHOLEN LO

### ZWEMBADCOÖRDINATOR

In het najaar 2017 werd in Geel een **volledig vernieuwde cursus** aangeboden met een vernieuwd docententeam. ISB trekt de opleiding.

### BEWEGINGSANIMATOR

ISB nam deel aan toekomstoverleg over deze opleiding. We pleiten voor een laagdrempelige opleiding voor laagdrempelig/recreatief sporten. We linken actief met buurtsport. In 2018 zal ISB de cursus vernieuwing binnen haar opdracht als Expertisecentrum Buurtsport.

### KENNISDELING BEGELEIDINGSTRAJECT ZWEMBADEN 2016

ISB deed kennisdeling van het begeleidingstraject subsidie zwembaden van 2016. O.a. een kennisdocument van Inter rond Universal Design en een haalbaarheidsstudie via Drijver&Partners.



**meer dan 1900 deelnemers aan  
+/- 80 vormingsmomenten  
10-tal regionaal aangeboden**

In het voorjaar en najaar bood ISB een uitgebreid vormingsaanbod, gecommuniceerd via een vormingsbrochure.

Verwerken van subsidiereglementen, omgaan met verbale agressie, brevetafnemers, start to buurtsport, schoonmaaktechnieken, google drive, ecosportief, ... waren thema's van opleiding via via regio's en burensportdiensten werden aangeboden.

In totaal waren er een **80-tal vormingsmomenten** (incl. jaarvergaderingen afdelingen, trefdag, ...) met **meer dan 1.900 deelnemers** (excl. ISB-Congres).

**Gemiddelde score van de geëvalueerde opleidingen was 7,5/10.**



### OPLEIDING SPORT & ARMOEDE

In januari/februari was er een **2-daagse opleiding** rond sport en armoede met **18 deelnemers**.  
i.s.m. Vlaams  
Netwerk tegen  
Armoede



### UITWERKEN ONLINE OPLEIDING SPORT & ARMOEDE

In 2017 werkte ISB aan een online opleiding. Lancering in 2018.



### IMPACTGERICHT WERKEN | IMPACT METEN VIA DE IMPACTWIZARD

ISB nam in 2017 een licentie op de impactwizard-tool van de Sociale Innovatiefabriek. Met deze tool willen we leden ondersteunen om de impact van lokaal sportbeleid, buurtsport of zwembaden in kaart te brengen.



REGIO



Heeft u  
nieuws?  
Neem contact  
op met  
Marc  
De Sutter  
Telefoon  
03-561.19.58  
Mail  
uwgemeente@  
nieuwsblad.be  
(bijvoorbeeld:  
oudenaarde@  
nieuwsblad.be)

# Boksen en voetballen houden jongeren van straat

Buurtsportproject met  
succes van start  
op Warande



De eerste proeflessen boksen en voetbal van het

**BEGELEIDING 14 BUURSPORTWERKINGEN rond  
TOELEIDING KANSENGROEPEN en EMPOWEREN JONGEREN  
BEGELEIDING 5 LOKALE BESTUREN rond SPORT EN RUIJTE**

**WETTEREN**  
Gisteren verzamelden enkele tientallen jongeren in de Warande om deel te nemen aan de boks- of voetballessen die de gemeente vanaf nu aanbiedt in het gesubsidieerde project Buurtsport. Schepen van Sport Claus (CD&V) was verheugd met de grote opkomst.

PETER DIRIX

te gaan, maar willen wel graag sporten."

Twee toptrainers

geven, maar iedereen is welkom"

men en me zijn ook heel welkom. Het groepsgevoel is het belangrijkste. Ik krijg zelfs mails van volwassenen. Ook zij mogen

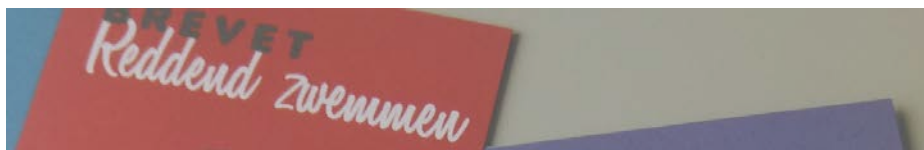
7 meer ervaren buurtsportwerkingen werden begeleid rond empoweren van jongeren en het instappen in een Europees project. Ook de VUB-tool rond het meten van empowering bij jongeren werd aangereikt. 7 meer startende werkingen werden begeleid rond toeleiding kansengroepen. Er waren 5 intervisies en 2 plaatsbezoeken. Samen met de VRP (Vlaamse Vereniging Ruimtelijke Planners) en Kind & Samenleving werden 5 besturen gecoacht tot een 'realisatie-klaar' ontwerp om een 'publieke ruimte sportief te maken of een sportieve site meer publiek'. Met steun van Sport Vlaanderen.





**SPORT EN BIJZONDERE JEUGDZORG (CANO)  
STAPPENPLAN – GOEDE PRAKTIJKEN  
ONLINE OPLEIDING OMGAAN OPVALLEND GEDRAG**

Gedurende 2 jaar (2015-2017) legden 10 CANO-organisaties (Centra voor Actieve Netwerkontwikkeling- en Omgevingsondersteuning) in de bijzondere jeugdzorg een gezamenlijk sporttraject af onder begeleiding van ISB met steun van de Vlaamse overheid. Een infografiek en fiches met goede praktijken, het flankerend onderzoek en de online opleiding 'Omgaan met opvallend gedrag' zijn resultaten van dit traject. Met steun van Sport Vlaanderen.



**NIEUWE ZWEMBREVETTEN  
WATERVEILIG ism WASA  
REDDEND ZWEMMEN ism REDFED  
[www.zwembrevetten.be](http://www.zwembrevetten.be)**

De zwembrevettenlijn werd in 2017 verder uitgebouwd met brevetten waterveilig 100m en reddend zwemmen. Pieter Timmers was peter van de zwembrevetten. ISB maakte voorbeeld-presentaties en -brieven voor scholen en ouders.

**Met de steun van Ethias**



**START TO SWIM – DISPLAY  
in bijna 50 zwembaden  
[www.starttoswim.com](http://www.starttoswim.com)**

49 zwembaden kregen een gratis display om trainingfiches start to swim op te plaatsen. Gemiddeld waren er een 40 zwembaden die een aanbod communiceerden via Uit In Vlaanderen.

**Met de steun van Ethias**







## MEER EU in VLAANDEREN – MEER VLAANDEREN IN EU

Eind september namen een **5-tal Vlamingen** deel aan een **TCA – Europese opleiding** rond empoweren van jongeren via sport. In **Europese Sportstad Oostende 2017** i.s.m. JINT.

ISB is partner in het **European Youth Health Champions** project van Street Games (UK). Zomer 2018 zullen een **10-tal Vlaamse buurtsport-jongeren** naar Engeland kunnen gaan.

ISB ondersteunde de kandidatuur van **Kortrijk als Europese Sportstad 2018**.

Katleen Laermans (Herselt) nam voor ISB deel aan het **MOVE-Congress van ISCA in Birmingham**. In het ISB-tijdschrift 263 staat een verslag. Erik Blondeel (Nijlen) nam deel aan een **conferentie in Malta**.

ISB bouwt ook een **netwerk van ISB-achtige organisaties** en was o.a. spreker tijdens een workshop van het Committee of the Regions rond structuurfondsen en sport; en het Sport Action Network van KEA.

De EU-werking van ISB loopt via Philippe De Witte van **EU Sport Link**, een gezamenlijk initiatief van ISB en VSF. In 2017 werd beslist dit zeker verder te zetten tot eind 2018.



## OPENSTELLING SCHOOLSPORTINFRASTRUCTUUR IN LOKAAL SPORTBELEID INGEBED

Voorjaar 2017 werden **2 infosessies** georganiseerd met 66 deelnemers (18 van gemeenten). In het najaar waren er **3 open studiedagen** met 50 deelnemers en met een tevredenheidsscore tussen 7,1 en 7,8/10. Er was een intervisie voor 8 geselecteerde projecten en begeleiding voor een 20-tal projecten. Er werden een **quickscan en modelovereenkomsten** aangeboden.

**Input van ISB en het werkveld werd meegenomen in de 2<sup>de</sup> oproep:** verplichte nota College Burgemeester en Schepenen, Advies Sportraad, mogelijkheid voor schoolzwembaden en hogescholen en uniefs. November 2017 werd een tweede oproep gelanceerd door de minister Muyters (sport) en Crevits (Onderwijs).

<p><b>5 GEMEENTEN ONDERSTEUNING SAMENWERKING SPORTCLUBS</b></p>	<p><b>10 GEMEENTEN MASTERPLANNING</b></p>	<p><b>9 GEMEENTEN ARMOEDE en SPORT SUBSIDIE HOMANS</b></p>	<p><b>SIGNALISATIEBORDJES SPORTHALLEN ZWEMBADEN</b></p>
<p>ISB doorliep met <b>5 gemeenten</b> een mini-traject rond het faciliteren van samenwerking tussen sportclubs.</p>	<p><b>10 gemeenten</b> stapten in een begeleidingstraject van ISB rond het opstellen van een master plan sportinfrastructuur. In 2017 waren er 3 bijeenkomsten.</p>	<p>In samenwerking met DEMOS worden 19 gemeenten begeleid die subsidie krijgen van Homans rond vrijetijd en armoede. ISB volgt <b>9 gemeenten</b> op en organiseert met Demos interviews. Later in het meerjarige traject is kennisdeling voorzien.</p>	<p>Ook in 2017 bood ISB signalisatiebordjes aan voor in sporthallen en zwembaden. In 2017 werden met de betreffende commissies aanpassingen voorbereid (in 2018 aangeboden). ISB zal ook met ICES (SGG) en het RisicoVechtsportplatform een aanbod bekijken.</p>
<p><b>BELEIDSVOEREND VERMOGEN SPORTCLUBS</b></p>	<p><b>ISB-SPORTVERZEKERING ZEKER SPORLEN</b></p>	<p><b>5 GEMEENTEN RISICOVECHTSporten</b></p>	<p><b>VUILBAKKEN en SENSIBILISERING SORTEREN ism FOSTPLUS</b></p>
<p>ISB diende met Brug8, KU Leuven en WES een offerte in bij de Vlaamse Overheid voor een project rond het 'Beleidsvoerend Vermogen van Sportclubs'. De offerte werd niet weerhouden. ISB had eerst geprobeerd een samenwerking op te zetten met VSF. ISB zal meewerken in aan het project "Clubgrade" van VSF dat weerhouden werd.</p>	<p><b>284 gemeenten</b>, de VGC en de provincie Antwerpen maakten gebruik van de ISB-Sportverzekering via Ethias. In samenwerking met Ethias werd Zeker Sporten aangeboden aan gemeenten: een individuele sportverzekering. Voor de back-office werkt ISB samen met Sporta. Een 100 gemeenten stapten in.</p>	<p>ISB is medeoprichter van het Platform RisicoVechtsporten. In 2017 was er een begeleidingstraject met <b>5 gemeenten</b> die wilden werken aan hun beleid rond risicovechtsporten.</p>	<p>ISB had ook in 2017 een samenwerking met FOSTPLUS voor groepsaankoop vuilbakken en aanbod sensibiliseringsmateriaal.</p>



## CATCH

*Community sport for AT-risk youth: Innovative strategies for promoting personal development, health and social CoHesion*

ISB is valorisatiepartner in dit [Strategisch Basisonderzoeksproject van U Gent en VUB](#). Wat zijn de werkzame factoren van een buurtgebonden sportaanbod die bijdragen tot sociale inclusie van jongeren in maatschappelijk kwetsbare situaties (14-25 jaar), en op welke wijze kunnen deze toegepast worden binnen bestaande buurtsportpraktijken? In 2016-2017 werden er **9 buurtsportwerkingen** als community sport lab bestudeerd. Op het zomertreffen Buurtsport werden de eerste resultaten gedeeld.

## ISB als performante organisatie

Jaarverslag 2017 | 22.05.18

Strategische Doelstelling 7

**ISB is een vitale organisatie, die financieel gezond is en haar middelen efficiënt en effectief inzet.**

Strategische Doelstelling 8

**ISB voert een formeel personeels- en vrijwilligersbeleid, zodat medewerkers en actieve leden betrokken en resultaatgericht actief zijn en zich kunnen ontwikkelen.**

### WERKING RAAD VAN BESTUUR

De [Raad van Bestuur](#) bestond uit 15 bestuurders, waarvan 6 rechtstreeks verkozen door de Algemene Vergadering (tot maart met de in 2014 voor 3 jaar verkozen bestuurders), 6 jaarlijks aangeduid door de provinciale afdelingen en de VIR en 3 bestuurders voorgedragen door commissies/werkgroepen.

**In 2017 op de Algemene Vergadering tijdens het ISB-Congres in Kortrijk waren er nieuwe bestuursverkiezingen.** Cindy Winters, Katrijn Titeca, Johan Van Dijcke en Jordi Cooman werden opnieuw verkozen. Joris Lambrechts (Hasselt) en Filip Claes (Bilzen) werd nieuw verkozen. Tom Baerts, Stijn Werbroeck, Mieke Vandemeulebroeke, Eric Blondeel, Sam Janssens en Lieven Elst werden aangeduid vanuit de afdelingen en de VIR. Marc Vlogaerts (Bornem – Commissie PR), Bram Van Kerckhove (Gent – Jong ISB) en Rika Rits (Brecht – Sportinfrastructuur) komen uit werkgroepen/commissies.

Isabelle Mariman (Halen) stopte als lid van de Raad van Bestuur. René Scheurs (Limburg) ging op pensioen. Hij was jarenlang voorzitter van de commissie PR en actief op vlak van vorming. We nemen daarmee afscheid van een jarenlang lid van het ISB-Bestuur. Ook Winand Vandelaer (Bilzen) stopt als bestuurder en was jarenlang actief lid in cursus sportfunctionaris, zwembaden, ... Winand en René waren ook actief in Limburg.

**Cindy Winters werd in juni na 1 jaar opvolging van Dany voor de komende 3 jaar verder de nieuwe voorzitter.** Stijn Werbroeck en Johan Van Dijcke zijn ondervoorzitters. Marc Vlogaert (secretaris), Joris Lambrechts en Mieke Vandemeulebroeke vervulden het nieuwe Dagelijks Bestuur. Jordi Cooman is penningmeester.

### INTERNE WERKING

Tijdens het werkingsjaar 2017 werd er geïnvesteerd in het standaardiseren en in procedures gieten van enkele **interne processen in functie van efficiëntie en kwaliteitsgarantie:**

- Verfijnen en verruimen planning congresvoorbereiding
- Structureel intern overleg beheer kenniscentrum
- Voorraadbeheer en orderoverzicht zwembrevetten
- ...

De Raad van Bestuur deed een analyse van de **financiën** van ISB. In het nieuwe beleidsplan dat wordt opgemaakt in 2018 zal deze analyse meegenomen worden.

ISB had in september overleg met Sport Vlaanderen en kabinet rond **toekomst decretale opdracht** ISB (in navolging overleg in 2016)

### ISB-TEAM

**Tom Van Aken** was 2016 tot april 2017 halftijds actief bij ISB voor het CANO-project.

Gedurende het werkingsjaar 2017 was **Roel Noukens** nieuw voltijds actief voor het project Buurtsport en de begeleiding van 14 buurtsportwerkingen.

**Hanne Neiryck** verving in het najaar 2016 Marjolein van Poppel tijdens haar zwangerschap als stafmedewerker. Eind 2016 werd de overeenkomst met Hanne Neiryck als junior stafmedewerker verlengd voor 2017 met het oog op uitbreiding team en versterking ISB als kenniscentrum en naar aanleiding van nieuwe projecten voor de bestaande medewerkers.





### ISB-BESTUUR VERNIEUWING en TRADITIE

In 2017 werd **Cindy Winters** door de Raad van Bestuur aangeduid als ISB-voorzitter voor de komende 3 jaar. Op het ISB-Congres namen we met de leden **afscheid van Dany Punie** na 20 jaar voorzitterschap. Op het ISB-Congres ging huidig voorzitter Cindy Winters en Dany Punie op de foto met **Luc Van Royen**, ere-secretaris en mede-stichter van ISB en **Eric Roeland** (voorzitter tussen 1986-1996). **Mathieu Lambrecht** voorzitter in de jaren '80 kon helaas niet aanwezig zijn.



### ISB-TEAM

Het ISB-team won in september de **1<sup>ste</sup> petanque-trofee 'Luc Van Royen'** tegen het team van de Stad Sint-Niklaas.

In december was er de jaarlijkse teamdag met een Escape Room en bezoek aan de Warmste Week in domein Puyenbroeck in Wachtebeke.



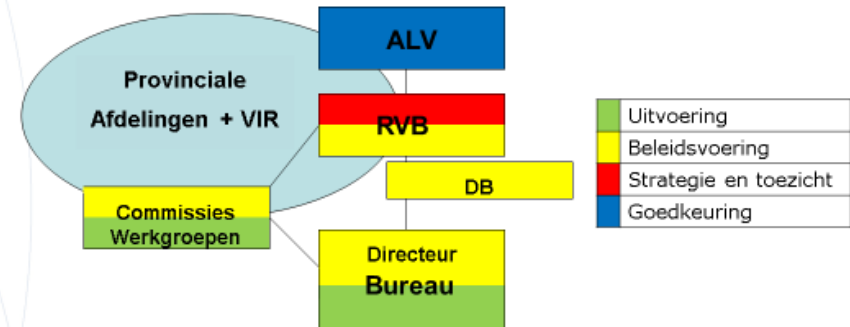
- Er was co-creatie met actieve leden in volgende **commissies en werkgroepen**: jong-ISB, commissie PR, commissie Zwembaden, commissie Sportinfrastructuur, werkgroep Zwempromotie, werkgroep Sportparticipatie, community Kennismanagement en commissie Vorming
- Op 23.05.17 was er **in het AFAS-stadion van KV Mechelen** een Algemene Vergadering en Ontmoetingsdag met aandacht voor de ontwikkeling van bouwstenen en tendensen lokaal sportbeleid door ISB voor ondersteuning van de leden i.k.v. de gemeenteraadsverkiezingen 2018.
- **ISB-Bedrijvendag in Gent (Kantl)** op 25.10.17 met een culinaire stadswandeling.

### contact en communicatiekanalen

Vlaams Instituut voor Sportbeheer en Recreatiebeleid vzw  
 August De Boeckstraat 1 bus 3 9100 Sint-Niklaas | [www.isbvzw.be](http://www.isbvzw.be)  
 David Nassen | directeur ISB – Cindy Winters | voorzitter ISB

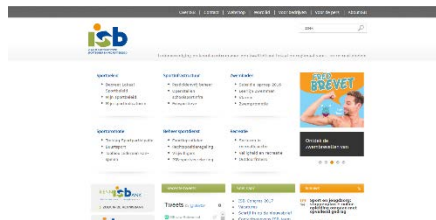
### ORGANOGRAM ISB vzw

*beleidsvoerend en voorwaardenscheppend bestuur  
 ondersteund en gefaciliteerd door een [professioneel team](#)*



je sportbeleids-speciaalzaak:

[www.isbvzw.be](http://www.isbvzw.be)



al wat je nodig hebt:

[www.isbkennisbank.be](http://www.isbkennisbank.be)



bekijk: <https://vimeo.com/user9037721> ISB-kanaal



vraag aan collega's: <http://forum.isbvzw.be>



volg en like: Facebook/isbvzwB



snel op de hoogte: Twitter @isbvzw

